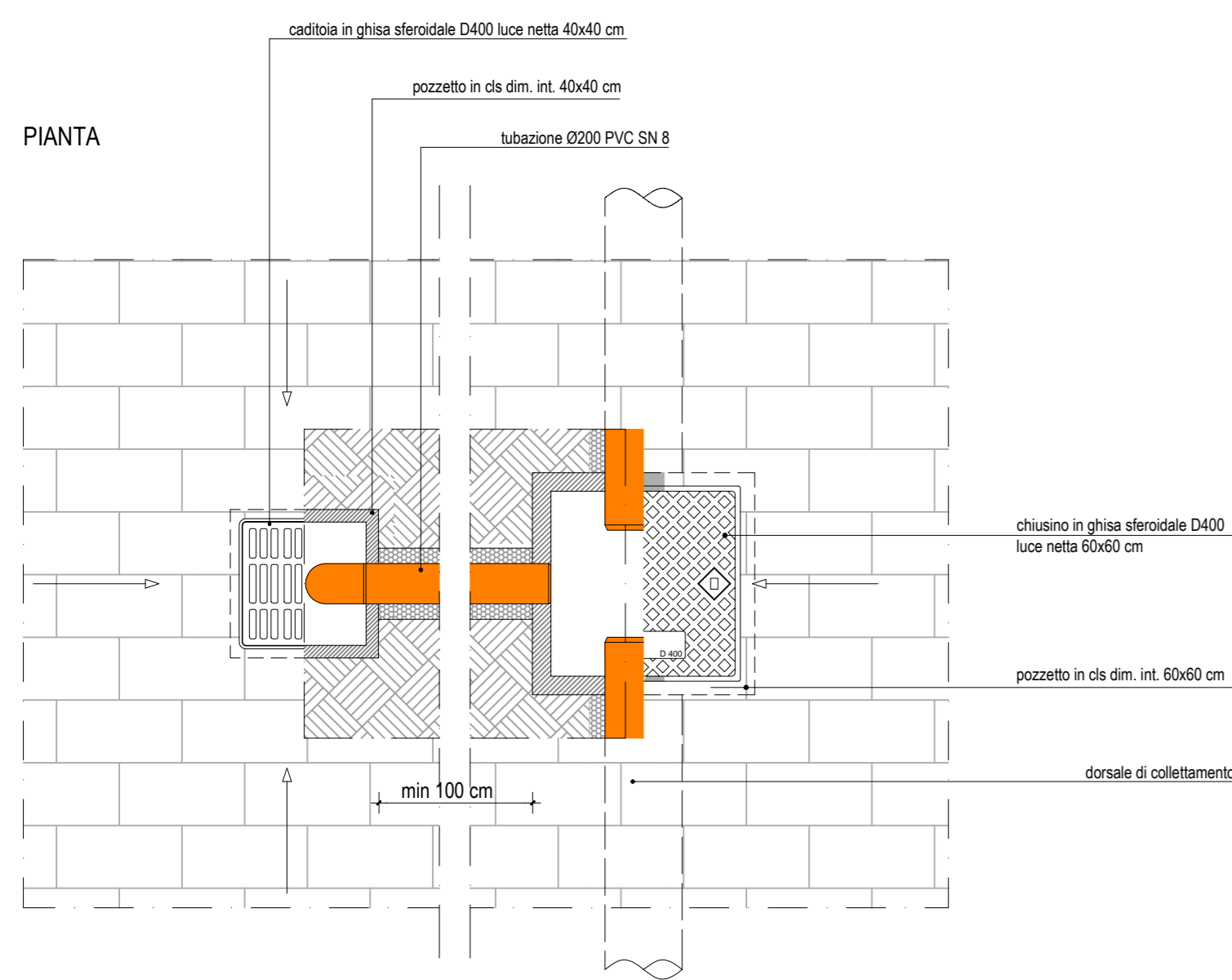
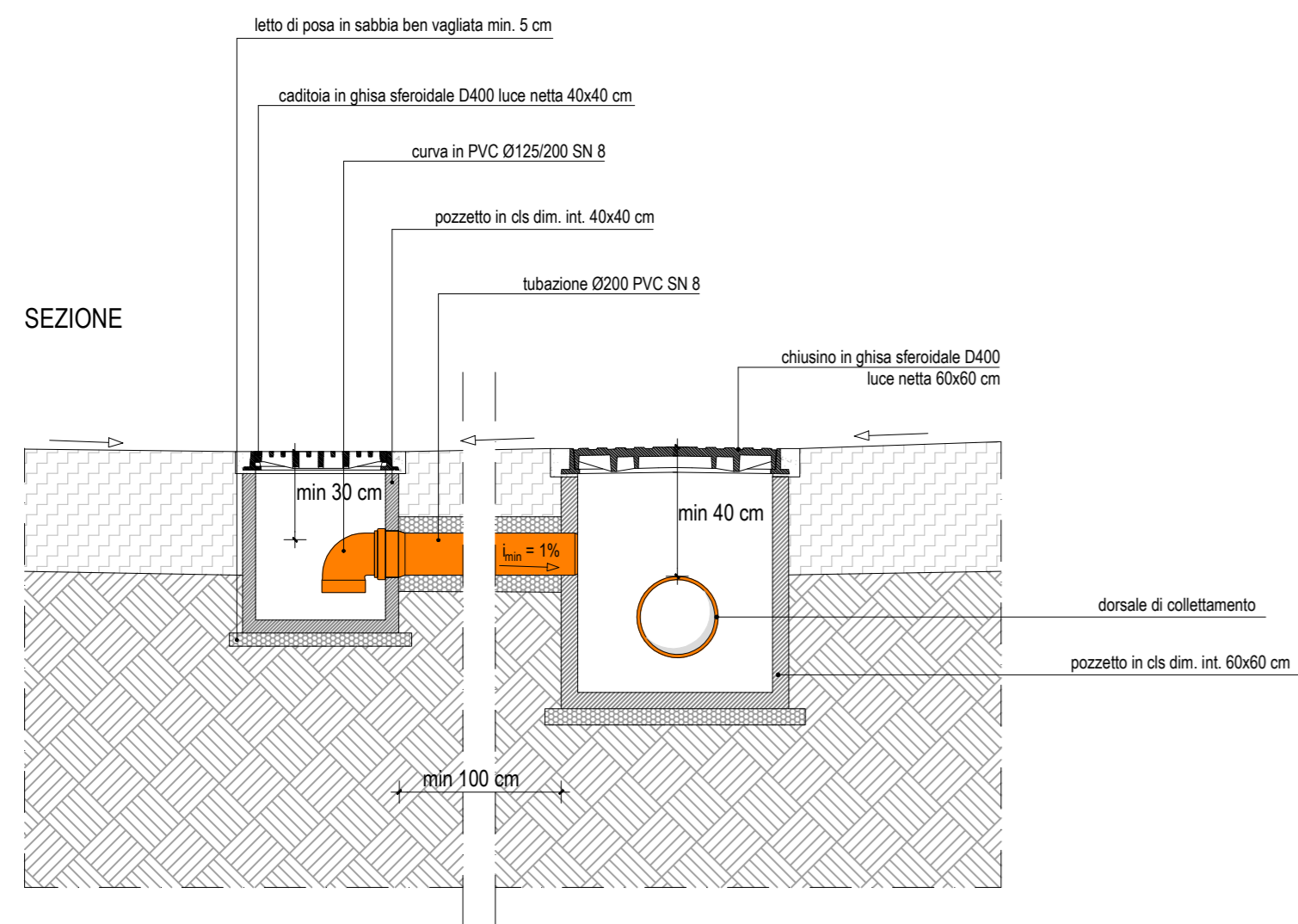
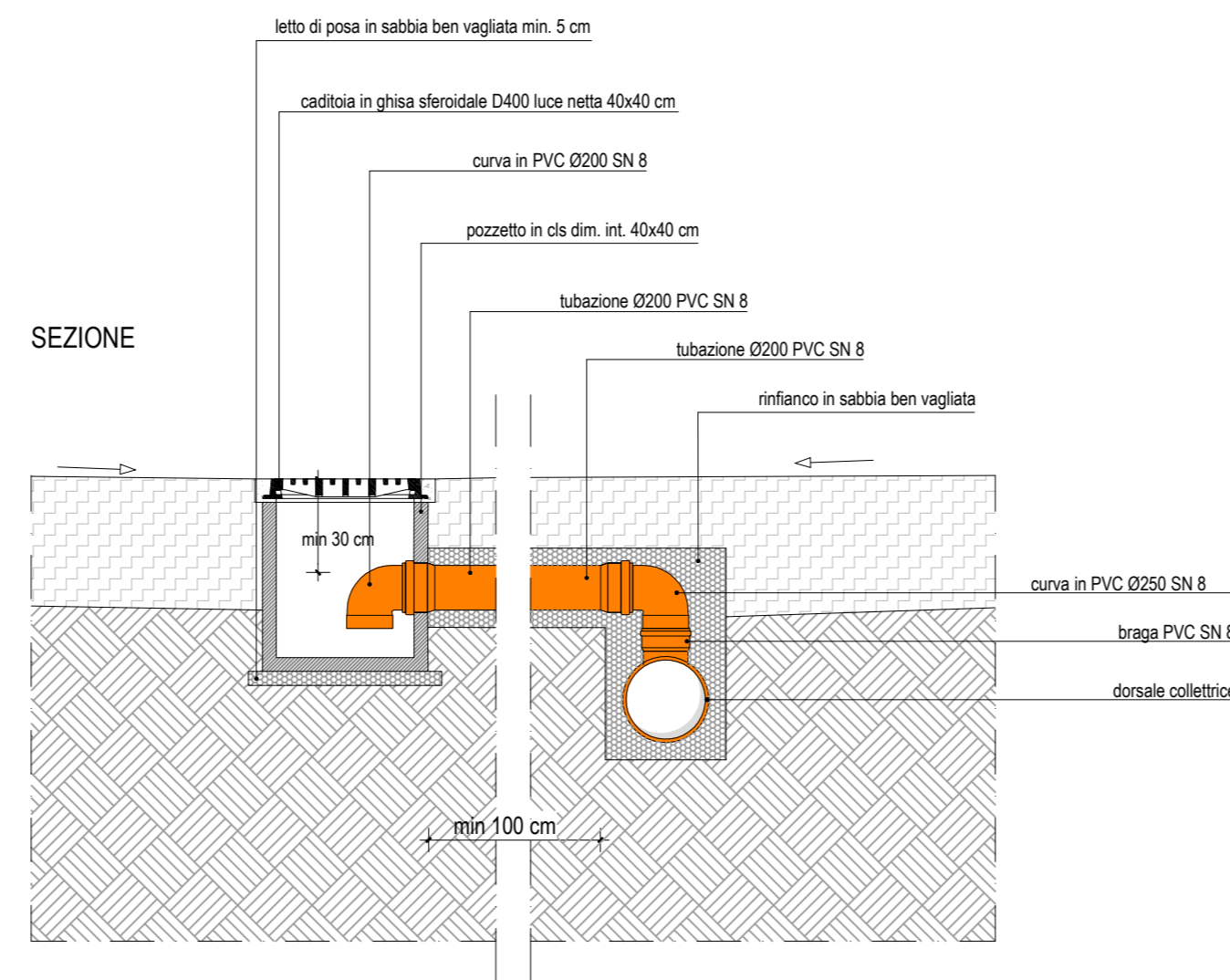


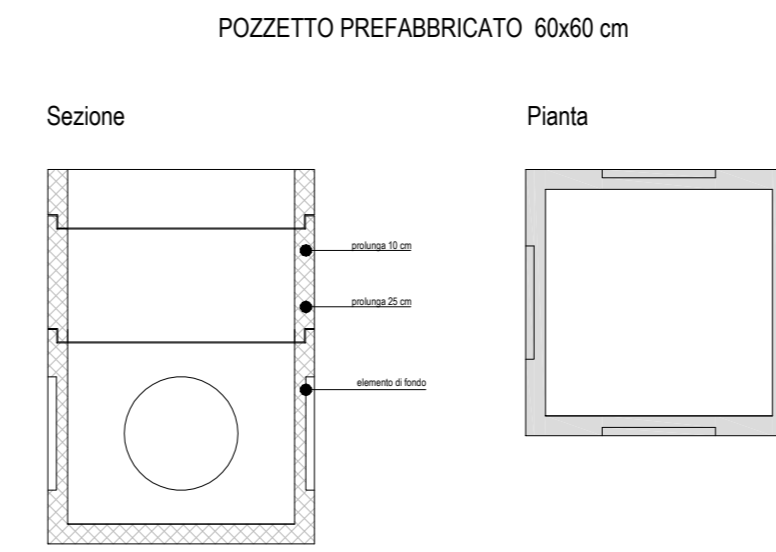
PARTICOLARE TIPOLOGICO ALLACCIO CADITOIA CON POZZETTO - SCALA 1:20



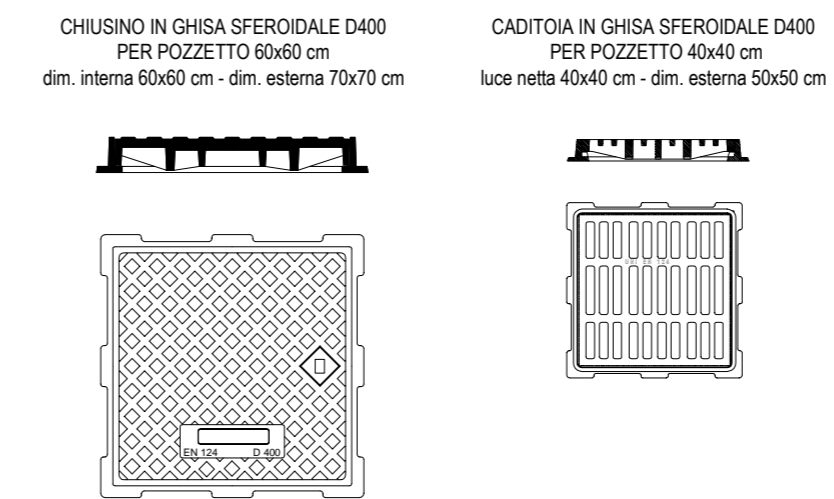
PARTICOLARE TIPOLOGICO ALLACCIO CADITOIA AL COLLETTORE PRINCIPALE
SCALA 1:20



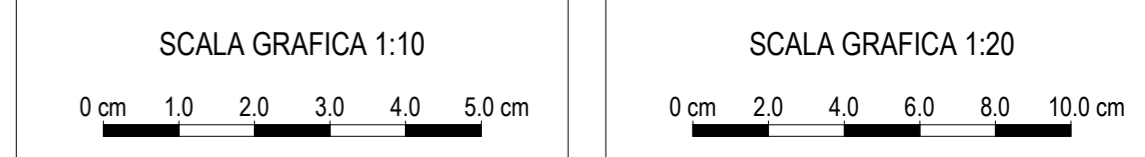
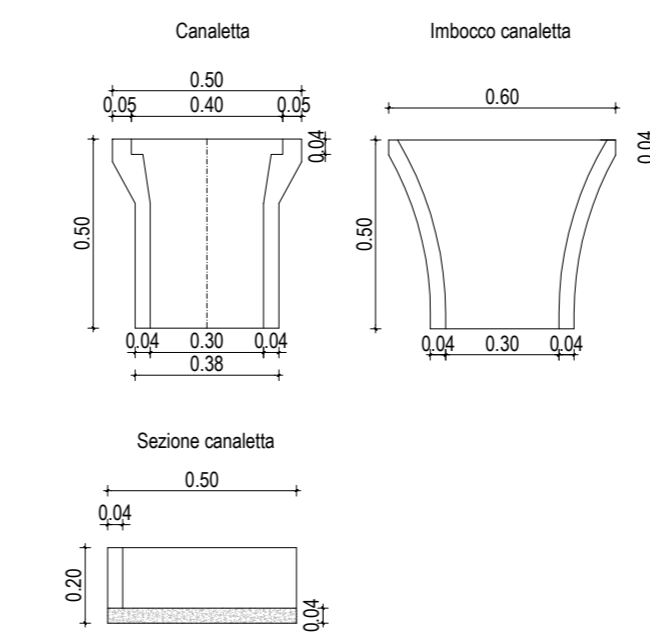
PARTICOLARE TIPOLOGICO POZZETTO 60x60 - SCALA 1:20



PARTICOLARE TIPOLOGICO CHIUSINI E CADITOIE - SCALA 1:20

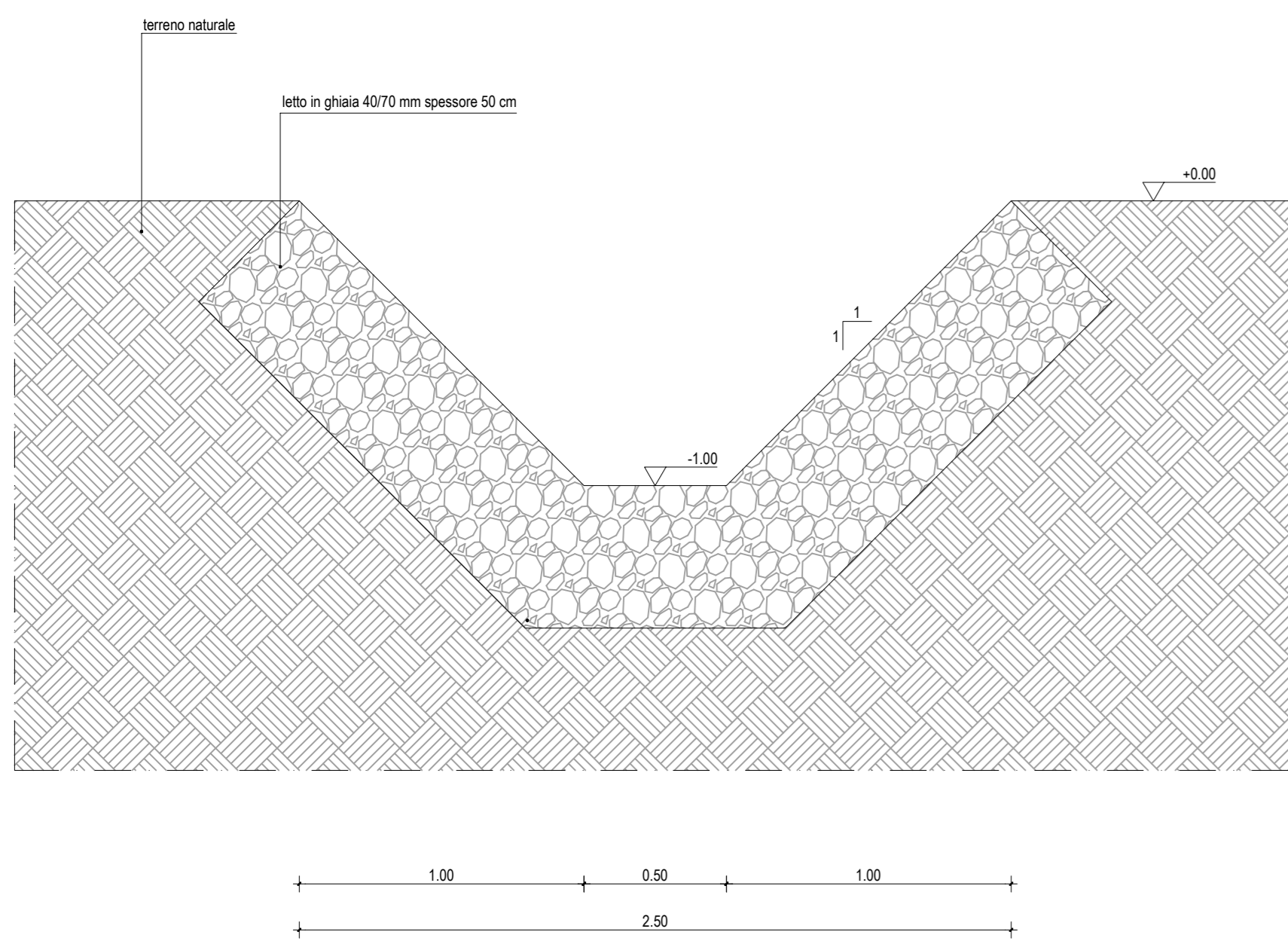


PARTICOLARE TIPOLOGICO EMBRICE - SCALA 1:10

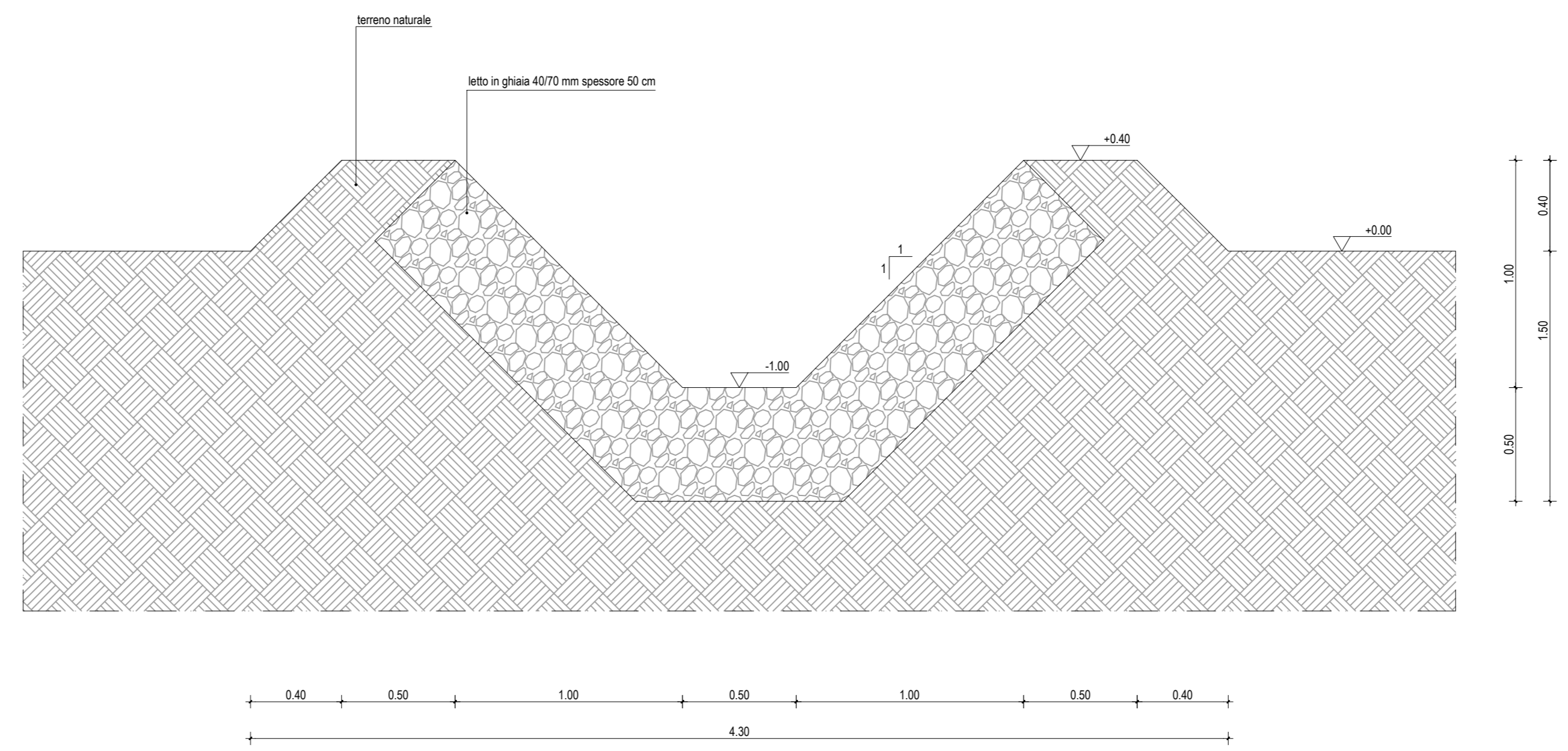


Sarà fatto obbligo che vengano verificate sul posto con i responsabili delle società o Enti fornitori dei servizi e con la D.L. l'esatta posizione delle reti tecnologiche esistenti. Prima di procedere alle modifiche della segnaletica è necessario verificare sul campo la reale segnaletica orizzontale e verticale attualmente presente.

PARTICOLARE TIPOLOGICO AFFOSSATURA DRENANTE NORD - SCALA 1:20



PARTICOLARE TIPOLOGICO AFFOSSATURA DRENANTE SUD - SCALA 1:20



COMUNE DI CASTELFRANCO VENETO



PROGETTO DEFINITIVO

COMMITTENTE R.U.P.

COMUNE DI CASTELFRANCO VENETO
Via F.M. Preti, 36
31033 Castelfranco Veneto (TV)
tel. +39 0423 7354
fax +39 0423 735580

PROGETTISTA ing. Renato Crosato

Logit
engineering

ing. Omar Lusbon
studio associato
ingegneria dei trasporti

Piazza della Serenissima 20
31033 Castelfranco Veneto (TV)
tel./fax +39 0423 720203
P.IVA e C.F. 04418810265
www.studiologit.it
info@studiologit.it

Collaboratori: ing. Simone Romanello
ing. Candeloro Ortado
ing. Gabriele Gatto
sicurezza ing. Paolo Bergamin

OGGETTO

REALIZZAZIONE DI UN'INTERSEZIONE A ROTATORIA TRA LA SP102 - VIA POSTIOMA DI SALVAROSA E VIA LOREGGIA DI SALVAROSA IN COMUNE DI CASTELFRANCO VENETO (TV)

ELABORATO N.

PARTICOLARI IDRAULICI 2.10

DATA SCALA CODICE COMMESSA

07.05.2019 VARIE CCAPS19_017

NOME FILE

2.10 - Particolari idraulici